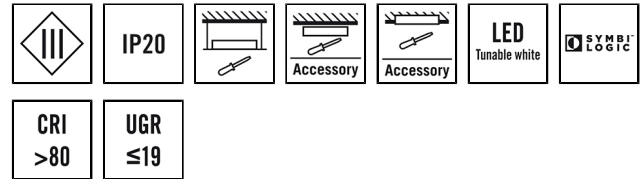


CELINE-2 PNL 625 DDP OP 3800 8TW IP20 ELC

Artikelnummer **GTIN**
 EQ10132384 4015120132384



Technische Daten

ALLGEMEIN	
Geräteklasse	Deckeneinlegeleuchte
Produktinweis	ELC-Lichtsysteme kombinieren per Plug-and-play aufeinander abgestimmte Komponenten: ELC-Hauptbeleuchtung, -Steuereinheit und -Sensorik. Alternativ: Die ELC-Leuchten eignen sich mit passenden Treibersets (Zubehör) auch für die Plug-and-play-Installation außerhalb der ELC-Lichtsysteme (DALI, DALI-2, ON/OFF).
Fernbedienbar	–
Konformität	CE, EAC, RoHS, WEEE
Besonderer Produktinweis	Betrieb mit ELC-Systemkomponenten, alternativ mit Treibersets als Zubehör für DALI, DALI-2, ON/OFF
Garantie	5 Jahre
BEFESTIGUNG	
Montageart	Einlegen
Montageort	Decke
Einbaumaß	Einbaulänge: 625 mm x Einbaubreite: 625 mm x Einbautiefe: 140 mm
Anschlussart	Buchse
Steckverbinder	RJ45
GEHÄUSE	
Abmessungen	Länge 620 mm x Breite 620 mm x Höhe/Tiefe 65 mm
Gewicht	2990 g
Werkstoff	Stahl lackiert
Schutzart	IP20
Zulässige Umgebungstemperatur	0 °C...+40 °C

Produktbeschreibung

- LED-Leuchte mit opalem Diffusor
- Einsetzbar als Deckeneinlegeleuchte für Systemdecken mit verdeckten oder sichtbaren Tragschienen für Systemmaß 625 x 625 mm (Bitte Besonderheiten und evtl. Einschränkungen des Deckensystemherstellers beachten!)
- Leuchte für ESYLUX Light Control zum Anschluß über RJ45 Stecker an ESYLUX Smartdriver oder an DALI-2 Driver Set oder an ON/OFF Driver Set (nicht im Lieferumfang enthalten)
- Farbtemperatur 2700 - 6500 K (Tunable White)

Schlagfestigkeit	IK02
Farbe	weiß, ähnlich RAL 9016
Glühdrahtprüfung nach IEC 60695-2-10	850 °C

ELEKTRISCHE AUSFÜHRUNG

Steuerungssystem	ELC (ESYLUX Light Control)
Schutzklasse	III
Nennspannung	42 – 42 V DC
Leistungsaufnahme	33 W
Stromaufnahme	700 mA

LICHT

Diffusor	opal
Entblendung	DDP (micro-prismatic)
Lichtaustritt	direkt
Ausstrahlungswinkel	94 °
Unified Glare Rating	< 19
Bemessungsleistung P	33 W
Lichtstrom	4000 lm
Lichtausbeute	121 lm/W
Farbtemperatur	2700 – 6500 K (Tunable White)
Farbwiedergabeindex Ra	> 80
Farbtoleranz	2 SDCM
Color Quality Scale	> 80
Lebensdauer L70B10 bei 25 °C	105000 h
Lebensdauer L70B50 bei 25 °C	110000 h
Lebensdauer L80B10 bei 25 °C	65000 h
Lebensdauer L80B50 bei 25 °C	70000 h
Lebensdauer L90B10 bei 25 °C	35000 h

CELINE-2 PNL 625 DDP OP 3800 8TW IP20 ELC

Artikelnummer	GTIN
EQ10132384	4015120132384

Lebensdauer L90B50 bei 25 °C	35000 h	Photobiologische Sicherheit	RG0
------------------------------	---------	-----------------------------	-----

Systemkomponenten

Produktbezeichnung	Artikelnummer	Produktbeschreibung	GTIN
Decken-Präsenzmelder			
PD-C 360i/24 ELC	EP10427619	Präsenzmelder mit 360° Erfassungsbereich für die Deckenmontage	4015120427619
PD-C 360i/8 ELC	EP10427602	Präsenzmelder mit 360° Erfassungsbereich für die Deckenmontage	4015120427602
PD 360i/8 BASIC ELC	EB10431357	Präsenzmelder für ESYLUX Light Control mit 360° Erfassungsbereich für die Deckenmontage	4015120431357
Kabel			
CABLE RJ45 5m RD	EQ10019890	Verbindungskabel RJ45, 5 m, rot	4015120019890
CABLE RJ45 5m BL	EQ10019982	Verbindungskabel RJ45, 5 m, blau	4015120019982
CABLE RJ45 10m BL	EQ10019999	Verbindungskabel RJ45, 10 m, blau	4015120019999
CABLE RJ45 10m RD	EQ10020155	Verbindungskabel RJ45, 10 m, rot	4015120020155
Steuerung			
SMARTDRIVER x4 TW ELC	EC10430572	Lichtsteuerung für bis zu 4 Leuchten mit Tunable White	4015120430572
SMARTDRIVER x4 TW ELC KNX	EC10430589	Lichtsteuerung für bis zu 4 Leuchten mit Tunable White	4015120430589
SMARTDRIVER x6 TW ELC	EC10431005	Lichtsteuerung für bis zu 6 Leuchten mit Tunable White	4015120431005
SMARTDRIVER x6 TW ELC KNX	EC10431029	Lichtsteuerung für bis zu 6 Leuchten mit Tunable White	4015120431029
SMARTDRIVER x8 TW ELC	EC10431036	Lichtsteuerung für bis zu 8 Leuchten mit Tunable White	4015120431036
SMARTDRIVER x8 TW ELC KNX	EC10431050	Lichtsteuerung für bis zu 8 Leuchten mit Tunable White	4015120431050
Taster			
PUSH BUTTON x8 TW ELC	EC10430930	DALI 8-fach Taster Tunable White	4015120430930
PUSH BUTTON x8 CLASSROOM ELC	EC10431241	DALI 8-fach Taster	4015120431241
PUSH BUTTON x4 PATIENT ROOM ELC	EC10431258	DALI 4-fach Taster	4015120431258
PUSH BUTTON x8 PATIENT ROOM ELC	EC10431265	DALI 8-fach Taster	4015120431265

Zubehör

Produktbezeichnung	Artikelnummer	Produktbeschreibung	GTIN
Befestigung			
MOUNTING FRAME 625 FM WH	EQ10113093	Deckeneinbaurahmen 625 für Deckeneinlegeleuchten	4015120113093
MOUNTING FRAME 625 SM WH	EQ10113048	Deckenaufbaurahmen 625 für Deckeneinlegeleuchten	4015120113048
MOUNTING FRAME 600/625 SM WH	EQ10113468	Deckenaufbaurahmen 600/625 für Deckeneinlegeleuchten	4015120113468
PENDULUM SET 1000	EQ10600166	Seilabhängung für Serie CELINE	4015120600166
PENDULUM SET 1200	EQ10600159	Seilabhängung für Serie CELINE	4015120600159
Elektrisches Zubehör			
DRIVER-SET TW 38W RJ45 WAGO WINSTA DALI DT8	EQ10127755	Plug-and-play LED Treiber-Set DALI DT8, WAGO WINSTA	4015120127755

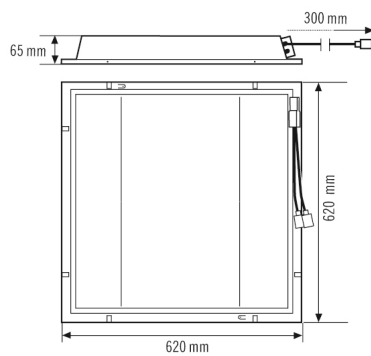
CELINE-2 PNL 625 DDP OP 3800 8TW IP20 ELC

Artikelnummer **GTIN**
EQ10132384 4015120132384

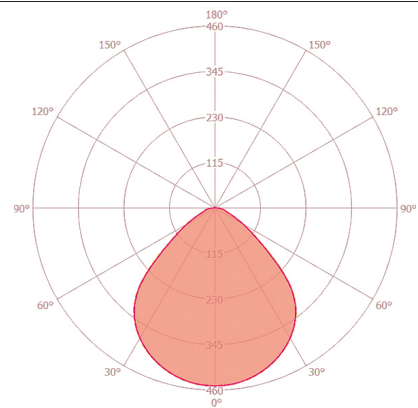
Zubehör

Produktbezeichnung	Artikelnummer	Produktbeschreibung	GTIN
Fernbedienung			
ESY-Pen	EP10425356	ESY-Pen und ESY-App, ein Duo für alles: (1) Parametrieren, (2) Fernsteuern (3) Licht messen, (4) Projekte verwalten	4015120425356

Maßzeichnung



Lichtverteilung



Ausführliche Produktbeschreibung

- LED-Leuchte mit opalem Diffusor
- Einsetzbar als Deckeneinlegeleuchte für Systemdecken mit verdeckten oder sichtbaren Tragschienen für Systemmaß 625 x 625 mm (Bitte Besonderheiten und evtl. Einschränkungen des Deckensystemherstellers beachten!)
- Leuchte für ESYLUX Light Control zum Anschluß über RJ45 Stecker an ESYLUX Smartdriver oder an DALI DT8 Driver Set (nicht im Lieferumfang enthalten)
- Farbtemperatur 2700 - 6500 K (Tunable White)
- Sehr gute Lichtqualität, Bildschirmarbeitsplatztauglich nach EN 12464-1
- Lebensdauer L80/B50 bei 25 °C: 70000 h