

## CELINE-2 PNL 600 DDP TR 4200 8TW IP20 ELC

**Artikelnummer**      **GTIN**  
EQ10132353              4015120132353

42 V DC	LED Tunable white	CRI 88	P 33 W	Phi 4400 lm	133 lm/W	IP20



### Technische Daten

ALLGEMEIN	
Gerätekategorie	Deckeneinlegeleuchte
Produktinweis	ELC-Lichtsysteme kombinieren per Plug-and-play aufeinander abgestimmte Komponenten: ELC-Hauptbeleuchtung, -Steuereinheit und -Sensorik. Alternativ: Die ELC-Leuchten eignen sich mit passenden Treibersets (Zubehör) auch für die Plug-and-play-Installation außerhalb der ELC-Lichtsysteme (DALI, DALI-2, ON/OFF).
Lieferumfang	1x Stahlseil zur Fallsicherung
Fernbedienbar	-
Konformität	CE, EAC, RoHS, WEEE
Prüfzeichen	ENEC 05
Besonderer Produktinweis	Betrieb mit ELC-Systemkomponenten, alternativ mit Treibersets als Zubehör für DALI, DALI-2, ON/OFF
Garantie	5 Jahre
BEFESTIGUNG	
Montageart	Einlegen
Montageort	Decke
Einbaumaß	Einbaulänge: 600 mm x Einbaubreite: 600 mm x Einbautiefe: 140 mm,
Anschlussart	Buchse
Steckverbinder	RJ45
GEHÄUSE	
Abmessungen	Länge 596 mm x Breite 596 mm x Höhe/Tiefe 65 mm
Gewicht	2772 g
Werkstoff	Stahl lackiert
Schutzart	IP20
Zulässige Umgebungstemperatur	0 °C...+40 °C

### Produktbeschreibung

- LED-Leuchte mit transparentem, mikroprismatischem Diffusor
- Einsetzbar als Deckeneinlegeleuchte für Systemdecken mit verdeckten oder sichtbaren Tragschienen für Systemmaß 600 x 600 mm (Bitte Besonderheiten und evtl. Einschränkungen des Deckensystemherstellers beachten!)
- Leuchte für ESYLUX Light Control über RJ45 Stecker mit ESYLUX Smartdriver oder DALI-2 Driver Set oder ON/OFF Driver Set (nicht im Lieferumfang enthalten)
- Farbtemperatur 2700 - 6500 K (Tunable White)

Schlagfestigkeit	IK02
Farbe	weiß, ähnlich RAL 9016
Glühdrahtprüfung nach IEC 60695-2-10	850 °C

### ELEKTRISCHE AUSFÜHRUNG

Steuerungssystem	ELC (ESYLUX Light Control)
Schutzklasse	III
Nennspannung	42 V DC
Leistungsaufnahme	33 W
Stromaufnahme	700 mA

### LICHT

Diffusor	transparent
Entblendung	DDP (micro-prismatic)
Lichtaustritt	direkt
Ausstrahlungswinkel	94 °
Unified Glare Rating	< 19
Bemessungsleistung P	33 W
Lichtstrom	4400 lm
Lichtausbeute	133 lm/W
Farbtemperatur	2700 - 6500 K (Tunable White)
Farbwiedergabeindex Ra	> 80
Farbtoleranz	2 SDCM
Color Quality Scale	> 80
Lebensdauer L70B10 bei 25 °C	105000 h
Lebensdauer L70B50 bei 25 °C	110000 h
Lebensdauer L80B10 bei 25 °C	65000 h
Lebensdauer L80B50 bei 25 °C *	70000 h
Lebensdauer L90B10 bei 25 °C	35000 h

## CELINE-2 PNL 600 DDP TR 4200 8TW IP20 ELC

<b>Artikelnummer</b>	<b>GTIN</b>
EQ10132353	4015120132353

Lebensdauer L90B50 bei 25 °C	35000 h	Photobiologische Sicherheit	RG0
------------------------------	---------	-----------------------------	-----

### Systemkomponenten

Produktbezeichnung	Artikelnummer	Produktbeschreibung	GTIN
SMARTDRIVER x4 TW ELC	EC10430572	Lichtsteuerung für bis zu 4 Leuchten mit Tunable White	4015120430572
SMARTDRIVER x4 TW ELC KNX	EC10430589	Lichtsteuerung für bis zu 4 Leuchten mit Tunable White	4015120430589
SMARTDRIVER x6 TW ELC	EC10431005	Lichtsteuerung für bis zu 6 Leuchten mit Tunable White	4015120431005
SMARTDRIVER x6 TW ELC KNX	EC10431029	Lichtsteuerung für bis zu 6 Leuchten mit Tunable White	4015120431029
SMARTDRIVER x8 TW ELC	EC10431036	Lichtsteuerung für bis zu 8 Leuchten mit Tunable White	4015120431036
SMARTDRIVER TW x8 ELC KNX	EC10431050	Lichtsteuerung für bis zu 8 Leuchten mit Tunable White	4015120431050

### Decken-Präsenzmelder

PD-C 360i/24 ELC	EP10427619	Präsenzmelder mit 360° Erfassungsbereich für die Deckenmontage	4015120427619
PD-C 360i/8 ELC	EP10427602	Präsenzmelder mit 360° Erfassungsbereich für die Deckenmontage	4015120427602
PD 360i/8 BASIC ELC	EB10431357	Präsenzmelder für ESYLUX Light Control mit 360° Erfassungsbereich für die Deckenmontage	4015120431357

### Kabel

CABLE RJ45 5m RD	EQ10019890	Verbindungskabel RJ45, 5 m, rot	4015120019890
CABLE RJ45 5m BL	EQ10019982	Verbindungskabel RJ45, 5 m, blau	4015120019982
CABLE RJ45 10m BL	EQ10019999	Verbindungskabel RJ45, 10 m, blau	4015120019999
CABLE RJ45 10m RD	EQ10020155	Verbindungskabel RJ45, 10 m, rot	4015120020155
CABLE-SET RJ45 10m TW x8	EC10431210	Verbindungskabelset für Serie SMARTDRIVER x8 TW	4015120431210
CABLE-SET RJ45 5m TW x4	EC10431128	Verbindungskabelset für Serie SMARTDRIVER x4 TW	4015120431128
CABLE-SET RJ45 10m TW x4	EC10431135	Verbindungskabelset für Serie SMARTDRIVER x4 TW	4015120431135
CABLE-SET RJ45 5m TW x6	EC10431166	Verbindungskabelset für Serie SMARTDRIVER x6 TW	4015120431166
CABLE-SET RJ45 10m TW x6	EC10431173	Verbindungskabelset für Serie SMARTDRIVER x6 TW	4015120431173
CABLE-SET RJ45 5m TW x8	EC10431203	Verbindungskabelset für Serie SMARTDRIVER x8 TW	4015120431203
CABLE RJ11 10m WH	EC10431524	Verbindungskabel RJ11, 10 m, weiß	4015120431524
CABLE RJ10-OPEN END 10m WH	EC10431517	Verbindungskabel RJ10 Open end, 10 m	4015120431517
CABLE RJ10 10m WH	EC10431500	Verbindungskabel RJ10, 10 m	4015120431500

### Steuerung

SMARTDRIVER-2 TW IR 2C+2 x4 ELC	EC10431418	Lichtsteuerung für bis zu 4 Leuchten mit Tunable White	4015120431418
SMARTDRIVER-2 TW IR 2C+2 x6 ELC KNX	EC10431456	Lichtsteuerung für bis zu 6 Leuchten mit Tunable White	4015120431456
SMARTDRIVER-2 TW IR 2C+2 x8 ELC KNX	EC10431463	Lichtsteuerung für bis zu 8 Leuchten mit Tunable White	4015120431463
SMARTDRIVER-2 TW IR 2C+2 x4 ELC KNX	EC10431470	Lichtsteuerung für bis zu 4 Leuchten mit Tunable White	4015120431470
SMARTDRIVER-2 TW IR 2C+2 x6 ELC	EC10431487	Lichtsteuerung für bis zu 6 Leuchten mit Tunable White	4015120431487
SMARTDRIVER-2 TW IR 2C+2 x8 ELC	EC10431494	Lichtsteuerung für bis zu 8 Leuchten mit Tunable White	4015120431494

### Taster

PUSH BUTTON x8 TW ELC	EC10430930	DALI 8-fach Taster Tunable White	4015120430930
PUSH BUTTON x8 CLASSROOM ELC	EC10431241	DALI 8-fach Taster	4015120431241
PUSH BUTTON x4 PATIENT ROOM ELC	EC10431258	DALI 4-fach Taster	4015120431258
PUSH BUTTON x8 PATIENT ROOM ELC	EC10431265	DALI 8-fach Taster	4015120431265

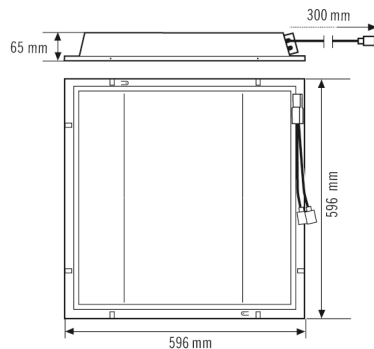
## CELINE-2 PNL 600 DDP TR 4200 8TW IP20 ELC

Artikelnummer	GTIN
EQ10132353	4015120132353

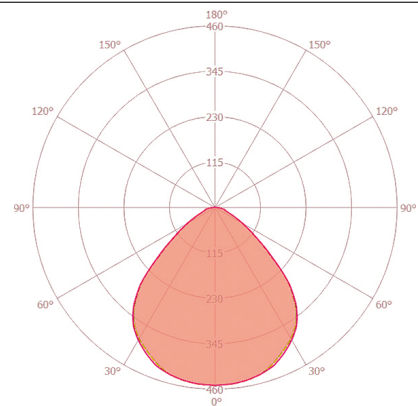
### Zubehör

Produktbezeichnung	Artikelnummer	Produktbeschreibung	GTIN
<b>Befestigung</b>			
MOUNTING FRAME 600 FM WH	EQ10113086	Deckeneinbaurahmen 600 für Deckeneinlegeleuchten	4015120113086
MOUNTING FRAME 600/625 SM WH	EQ10113468	Deckenaufbaurahmen 600/625 für Deckeneinlegeleuchten	4015120113468
<b>Betriebsgerät</b>			
DRIVER-SET TW 32W 700mA RJ45 DALI-2 DT8	EQ10127847	Plug-and-play LED Treiber-Set DALI-2 DT8	4015120127847
DRIVER-SET TW 32W 700mA RJ45 WIELAND GST DALI-2 DT8	EQ10127823	Plug-and-play LED Treiber-Set DALI-2 DT8, WIELAND GST	4015120127823
DRIVER-SET TW 32W 700mA RJ45 WAGO WINSTA DALI-2 DT8	EQ10127830	Plug-and-play LED Treiber-Set DALI-2 DT8, WAGO WINSTA	4015120127830
DRIVER-SET TW 38W RJ45 WAGO WINSTA DALI DT8	EQ10127755	Plug-and-play LED Treiber-Set DALI DT8, WAGO WINSTA	4015120127755
<b>Fernbedienung</b>			
ESY-Pen	EP10425356	ESY-Pen und ESY-App, ein Duo für alles: (1) Parametrieren, (2) Fernsteuern (3) Licht messen, (4) Projekte verwalten	4015120425356

### Maßzeichnung



### Lichtverteilung



### Ausführliche Produktbeschreibung

- LED-Leuchte mit transparentem, mikroprismatischem Diffusor
- Einsetzbar als Deckeneinlegeleuchte für Systemdecken mit verdeckten oder sichtbaren Tragschienen für Systemmaß 600 x 600 mm (Bitte Besonderheiten und evtl. Einschränkungen des Deckensystemherstellers beachten!)
- Leuchte für ESYLUX Light Control über RJ45 Stecker mit ESYLUX Smartdriver oder DALI DT8 Driver Set (nicht im Lieferumfang enthalten)
- Farbtemperatur 2700 - 6500 K (Tunable White)
- Sehr gute Lichtqualität, Bildschirmarbeitsplatztauglich nach EN 12464-1
- Lebensdauer L80B50 bei 25 °C \*:70000 h