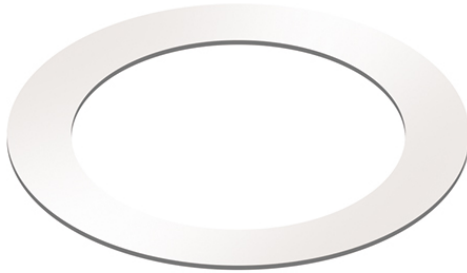


## ELSA-2 RING 165

**Artikelnummer** E010300271  
**GTIN** 4015120300271

### Produktbeschreibung

- Adapterring 165 für die ELSA Serie
- Geeignet für Einbaulöcher mit einem Durchmesser von 165mm bis 200mm



### Technische Daten

#### ALLGEMEIN

Geräte-kategorie Adapter

#### BEFESTIGUNG

Anschließbarer Leiterquerschnitt 0.75 – 2.5 mm<sup>2</sup>

#### GEHÄUSE

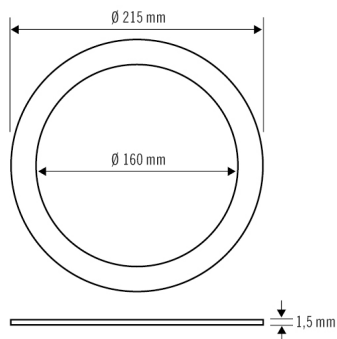
Abmessungen Höhe/Tiefe 1.5 mm, Ø 215 mm

Gewicht 200 g

Werkstoff Stahl

Farbe weiß, ähnlich RAL 9003

### Maßzeichnung



### Ausführliche Produktbeschreibung

- Adapterring 165 für die ELSA Serie
- Geeignet für Einbaulöcher mit einem Durchmesser von 165mm bis 200mm