

SLP-2

Artikelnummer

EN10050015

GTIN

4015120050015



Produktbeschreibung

- Handscheinwerfer mit Notlichtfunktion
- 4 Std. Arbeits-, 8 Std. Dauer- oder 8 Std. Blinklicht sind per Taster auswählbar
- Bereitschaftsschaltung für automatisches Einschalten der Leuchte in der Ladeschale bei Stromausfall
- Ladeschale mit Netzteil zum Anschluss an 230 V und mit Stecker für 12 V DC Fahrzeug-Steckdosen



Technische Daten

ALLGEMEIN

Geräteklasse	Handscheinwerfer
Lieferumfang	Inklusive Ladeschale, 230 V Steckernetzteil, 12 V Kfz-Ladekabel, orange Vorsatzeibe
Fernbedienbar	-
Konformität	CE, EAC, RoHS, WEEE
Garantie	5 Jahre

BEFESTIGUNG

Montageart	Aufbau / Kfz
Montageort	Wand
Anschlussart	Stecker

GEHÄUSE

Abmessungen	Länge 122 mm x Breite 94 mm x Höhe/Tiefe 270 mm
Gewicht	1050 g
Werkstoff	ABS
Schutzart	IP54
Zulässige Umgebungstemperatur	0 °C...+40 °C
Schlagfestigkeit	IK06
Farbe	rot/schwarz

ELEKTRISCHE AUSFÜHRUNG

Steuerungssystem	ON/OFF
Schutzklasse	III
Nennspannung	100 - 240 V AC / 50 - 60 Hz 12 V DC
Ausgangsspannung	12 - 12 V DC
Ausgangsstrom	500 mA

LICHT

Diffusor	transparent
Lichtaustritt	direkt
Flickerfaktor	0,14
Lichtstrom	235 lm
Farbtemperatur	6200 K
Farbwiedergabeindex Ra	> 80
Color Quality Scale	> 80
Photobiologische Sicherheit	RG1

NOTBELEUCHTUNG

Leuchtdauer	4 h, 8 h
Akku	Li-Ion 7,4 V / 2,2 Ah
Ladezeit	≥ 2 h

Zubehör

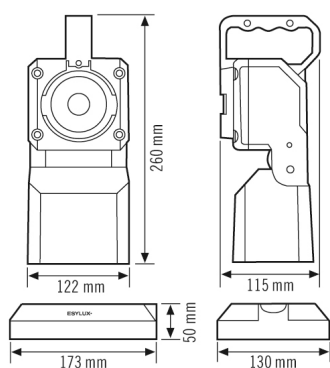
Produktbezeichnung	Artikelnummer	Produktbeschreibung	GTIN
Befestigung			
SLP-2 WALL MOUNTING PLATE	EN10050206	Wandhalterung für die Ladeschale des Handscheinwerfers SLP-2	4015120050206

SLP-2

Artikelnummer**GTIN**

EN10050015

4015120050015

Maßzeichnung**Ausführliche Produktbeschreibung**

- Handscheinwerfer mit Notlichtfunktion
- 4 Std. Arbeits-, 8 Std. Dauer- oder 8 Std. Blinklicht sind per Taster auswählbar
- Inklusive oranger Vorsatzscheibe, die auf der Rückseite bereit gehalten wird
- Bereitschaftsschaltung für automatisches Einschalten der Leuchte in der Ladeschale bei Stromausfall
- Ladeschale mit Netzteil zum Anschluss an 230 V und mit Stecker für 12 V DC Fahrzeug-Steckdosen
- Wartungsfreier Lithium Ionen Akku mit Ladestatus- und Kapazitätsanzeige
- Leuchtenkopf 30° nach vorne und 90° nach hinten schwenkbar
- Haltewinkel zur Wandbefestigung der Ladeschale ist als Zubehör erhältlich